



Elektrische gegevens	220	250	252	
Netspanning	230	230	230	V
Netfrequentie	50	50	50	Hz
Stroomopname	1,1	1,1	1,1	A
Vermogensopname in bedrijf	0,25	0,25	0,25	kW
Vermogensopname stand-by	< 4	< 4	< 4	W
Inschakelduur	KB 2	KB 2	KB 5	min
Stuurspanning	24	24	24	V DC
Beschermingsgraad aandrijving	IP 20	IP 20	IP 20	
Beschermingsklasse	II	II	II	

Mechanische gegevens	220	250	252	
Trek- en drukkracht	500	700	1000	N
Loopsnelheid	140	140	140	mm/sec
Openingstijd (deurspecifiek)	ca. 15	15	18	sec

Algemene gegevens	220	250	252	
Afmeting aandrijving	393 x 156 x 214			mm
Gewicht	5,9	6,6	7,1	kg
Temperatuurbereik	-20 tot +60			°C
Conform richtlijnen	EN 13241-1	EN 60335-2-95		
	EN 12453	EN 12445		
	EN 50081-1	EN 61000-3-2		
	EN 50082-1	EN 61000-3-3		
	EN 55014	ETS 300220		
	EN 60335-1	ZH494 April 89		

Leveringspakket
Aandrijving Comfort 220, 250 of 252
Universele inbouwset voor kanteel- en sectionaaldeuren
Digital 302 minihandzender, 2-kanalen
Digital 313 microhandzender, 3-kanalen

Eigenschappen / veiligheidsfuncties	
Referentiepunt-techniek	x
Soft-start / soft-stop	x
Openschuifbeveiliging	x

Uitschakelautomaat OPEN en DICHT programmeerbaar	x
Blokkeerbeveiliging	x
Looptijdbe grenzing	x
Automatisch sluiten	x
Elektronische eindafschakeling	x
Stroomsparschakeling	x
Noodontkoppeling binnen	x
3 minuten verlichting van de garage programmeerbaar	x
Aansluitm. voor drukknopkasten, code- en sleutelschakelaars	x
Aanduiding storings-/ foutmelding	x
Reset-functie	x
Vrij programmeerbare deurloopsnelheid	x
Vrij programmeerbare tussenpositie	x
Softloop in richting OPEN en DICHT apart te programmeren	x
Softloop snelheid OPEN en DICHT apart te programmeren	x
Uitbreiding potentiaalvrij signaalrelais voor: signaallampen, wisimpuls, 3-minuten-licht, eindpositiemelding, alarminstallatie, storingsmelding	x

Toebehoren	
Multibit-afstandsbediening	x
Separate modulaire antenne 868 MHz, IP 65	x
Signaallampen	x
Sluitkantbeveiliging	x
Fotocel(len)	x
Noodontkoppelingssets voor buiten	x
Console voor topsectie van grote en zware sectionaaldeuren	x
Beslaguitrusting voor kanteel- en draaideuren	x
Transpondersystemen	x
Sleutelschakelaars (met kabel)	x
Codeschakelaars (met kabel of radiografisch)	x
Drukknopkast voor binnen (met kabel of radiografisch)	x

SZ-rail met tandriem			
Rail	Raillengte	Bewegings-slag	Totale lengte
SZ 11-L	3080 mm	2475 mm	3302 mm
SZ 12-L	3330 mm	2725 mm	3552 mm
SZ 13	4090 mm	3485 mm	4312 mm

SK-rail met ketting			
Rail	Raillengte	Bewegings-slag	Totale lengte
SK 11-L	3080 mm	2475 mm	3302 mm
SK 12-L	3330 mm	2725 mm	3552 mm
SK 13	4090 mm	3485 mm	4312 mm



Marantec Nederland B.V.  
Postbus 23751 · 1100 EG Amsterdam  
Tel. +31 2 94 41 85 49 · Fax +31 2 94 43 10 08



Aandrijvingen en besturingen ➤ automatisch het beste

www.marantec.nl

# Comfort 220, 250, 252

Aandrijfsystemen voor garagedeuren



**[E.O.S.] EASY OPERATING SYSTEM**

Het perfecte concept voor comfort en veiligheid

2-NL446-TV-10-0307 Gedrukt op chloorvrij gebleekt papier



Aandrijvingen en besturingen ➤ automatisch het beste

## Het idee

**Het perfecte concept:**  
**Comfort-aandrijfsystemen voor garagedeuren.**

Met deze drie Comfort-aandrijfsystemen heeft Marantec een concept ontwikkeld dat op een intelligente en vooruitstrevende wijze aan alle moderne eisen van garagedeur-aandrijvingen voldoet. Ze bieden voor iedere situatie de pasklare oplossing: met keuze uit verschillende aandrijfkraften en uitbreidingsmogelijkheden. Bediening en uitrusting zijn altijd zeer gebruiksvriendelijk. Hoogste veiligheid en optimale kwaliteit garanderen perfecte functionaliteit. Toonaangevende technologie, die voldoet aan de nieuwste normen, maakt de aandrijfsystemen zeer betrouwbaar.

Comfort-aandrijfsystemen van Marantec: automatisch het beste!



## Comfort 220, 250, 252

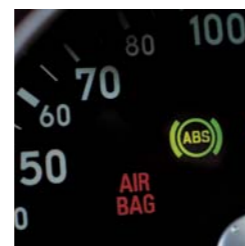
### Langzaam in beweging komen!



Een zeer aangename eigenschap van de Comfort-aandrijfsystemen is het vermogen om de aandrijfkraft zodanig te benutten dat de garagedeur langzaam in beweging komt en langzaam stopt. Dit geldt voor beide

looprichtingen. Het is vergelijkbaar met de antislipregeling ASR in voertuigen die eveneens zoveel kracht als nodig ontwikkelt om een optimale overbrenging te realiseren. De soft-starts en soft-stops staan borg voor een zeer geruisloze deurloop. Overdag, maar vooral ook 's nachts.

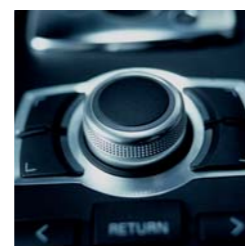
### ABS in een garagedeur-aandrijfsysteem?



Een garagedeur maakt geen noodstop of wel? Het gepatenteerde uitschakelmechanisme van de Comfort-aandrijfsystemen reageert onmiddellijk op de kleinste hindernissen als deze de deurloop belemmeren. De

garagedeur loopt dan meteen circa 20 cm terug. Zoals het antiblokkeersysteem ABS helpt in voertuigen, zo helpt het uitschakelmechanisme ook om kritische situaties te doorstaan. Met permanente controle. Steeds weer.

### Alles onder controle!



Met de menugestuurde stap-voor-stap programmering is de inbedrijfstelling van alle Comfort-aandrijfsystemen ongecompliceerd en eenvoudig. Zoals bij de nieuwste communicatie-elektronica 'MultiMedia-Interface' (MMI) in moderne auto's, geniet de gebruiker van een uiterst eenvoudig bedieningsgemak middels een centrale bedieningseenheid.

Dat zorgt voor een goed overzicht. Telkens weer.

### Perfekte oriëntatie tijdens iedere deurlooppfase!



Zoals in het wegverkeer het GPS navigatiesysteem helpt om positie en richting te bepalen, zo weet de Marantec-besturing op ieder moment exact hoe en in welke richting zich de garagedeur beweegt.

De elektronische Marantec-referentiepuntechniek bewaakt continu de deurloop. Telkens weer. Op de millimeter nauwkeurig. De deur wordt ontzien, slijtage tot een minimum beperkt en de levensduur verhoogd.

### Betrouwbare veiligheid in iedere fase!



Ook als de garagedeur gesloten is. Dat is belangrijk als een onbevoegd persoon zich bijvoorbeeld met geweld toegang wil verschaffen. Dan levert de permanent bewaakte elektronische beveiliging tegen openschuiven goed

werk. Zoals bij het elektronische stabiliteitsprogramma EPS in moderne auto's, genieten de gebruikers van de Comfort-aandrijfsystemen van de doelmatige ingrepen in het motormanagement. Betrouwbaarheid en veiligheid in iedere fase.

### Het stroomverbruik optimaal reduceren!



En dat in iedere situatie. Ook in de ruststand. Vergelijkbaar met een 3-liter-auto hebben wij voor de fasen waarin het aandrijfsysteem in de stand-by stand staat, een nieuwe techniek ontwikkeld, die het stroomverbruik met meer dan 60% reduceert. Dat is goed voor het milieu en voor uw portemonnee.

### Digital handzenders

Digital 302 minihandzender, 2-kanalen, 868 MHz  
 Digital 304 minihandzender, 4-kanalen, 868 MHz  
 Digital 313 microhandzender, 3-kanalen, 868 MHz

## Toebehoren



### Command toegangselementen

Command 131 draadloze drukknopkast  
 Command 111, 112, 113, 114 drukknopkasten voor binnen  
 Command 201, 202 codeschakelaars (voor buiten)  
 Command 311, 314 sleutelschakelaars (voor buiten), inbouw  
 Command 411 sleutelschakelaar (voor buiten), opbouw



### Command 231

Radiografische codeschakelaar voor draadloze bediening van de Comfort-aandrijfsystemen.



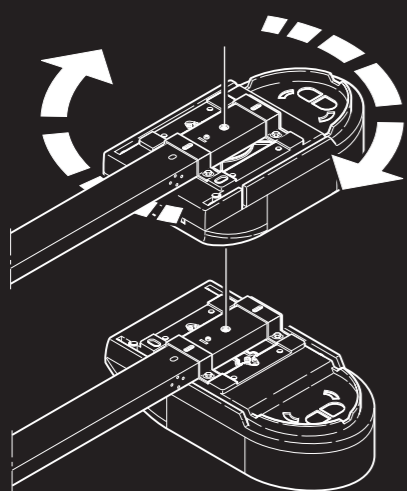
### Special 607, 614

Fotocel(len) voor extra veiligheid in het bewegingsbereik van de garagedeur. Noodzakelijk bij garagedeuren met de geactiveerde functie 'automatisch sluiten' en bij garagedeuren in openbare ruimtes!



### Speciale noodontkoppeling

Noodontkoppelingssets voor alle gangbare garagedeuren en voor garages zonder tweede ingang.



### Alle voordelen in één oogopslag

- zeer geruisloze, elektronisch geregelde soft-starts en soft-stops
- uitschakelautomaat
- bekend en beproefd bedieningsconcept
- innovatieve Marantec-referentiepuntechniek
- elektronische beveiliging tegen openschuiven
- stroomspaarschakeling
- flexibele montagemogelijkheid

### Comfort ook bij montage en ingebruikname

De montage van het gehele aandrijfsysteem is eenvoudig en snel. De Marantec-systeemstekerverbindingen helpen tijd te besparen en alle componenten veilig te verbinden. Geleiderails zijn in drie lengtes verkrijgbaar. Ze kunnen probleemloos met de aandrijving worden gecombineerd en worden afzonderlijk geleverd. Dit reduceert de voorraad. Ook het in gebruik stellen is eenvoudig: De menugestuurde stap-voor-stap programmering is logisch opgebouwd en eenvoudig te bedienen – hierin herkent u de bekende componenten van het bestaande Marantec-leveringsprogramma.

